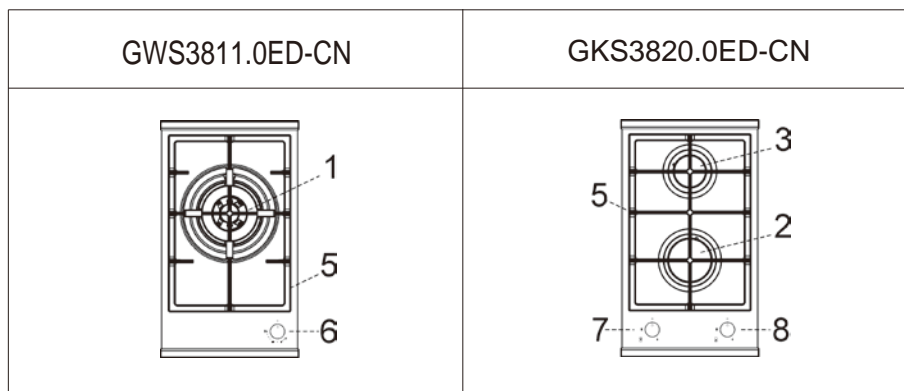


燃气灶使用说明书

型号 GWS 3811/GKS 3820/
KG 7500

Küppersbusch

燃气灶外观描述



- 1. 炒锅炉头 5600W
- 2. 快速炉头 3500W
- 3. 小火炉头 2000W

- 5. 炉架
- 6. 炒锅炉头控制旋钮

- 7. 小火炉头控制旋钮
- 8. 快速炉头控制旋钮



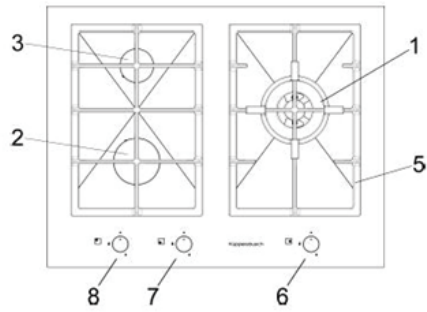
燃气灶仅可作为一种烹饪电器进行特定使用。不可用在其他方式（如加热房间）

警告

玻璃炉面破损的情况

- 迅速关闭所有的烹调区，切断电器供电。
- 不要碰触电器表面
- 不要使用电器
- 报专业的售后部门进行维修

MODEL: KG7500.0E-CN



- 1. 炒锅炉头 5000W
- 2. 快速炉头 3800W
- 3. 小火炉头 1750W

- 5. 炉架
- 6. 炒锅炉头控制旋钮

- 7. 快速炉头控制旋钮
- 8. 小火炉头控制旋钮



警告

- 8岁以下的儿童需要远离电器，除非有成人长期监管。
- 电器可以被8岁以上儿童，和缺乏生理、感知或精神能力的，或缺乏经验和知识者使用，但需有具备操作能力并知悉使用安全说明，理解所涉及的危险的人监管。
- 儿童不可玩耍电器。
- 不要让儿童进行清洁或保养。

使用

1) 燃气灶

灶的表面，每个旋钮上都有绢印花纹。每个旋钮对应相关灶头。打开总管道或燃气瓶的阀门后，即可进行燃气灶的点火使用。

- 点火

向下按压并按逆时针方向旋转所需灶头的旋钮，直到最大位置（大火苗 图1），燃气灶头点燃，持续按压约10秒钟松开手后炉火应保持燃烧状态。

- 灭火保护装置

燃气灶设置有灭火安全保护装置，当热量感应器感应不到热量时燃气阀自动关闭。所以，开始点火时应将旋钮持续按压几秒钟。

如何使用燃气灶

为了能以最小的燃气消耗。获得最大的使用效果。请记住如下：

- 每个灶头都要使用适合的平底锅。
- 达到沸点时，将旋钮旋转到最小位置。
- 使用的平锅需要有盖子。

1/A) 炒锅炉头

设置了分离的内部和外部燃烧环（在操作面板上，双环炉头是由1个单独的旋钮控制的），提供了自由使用的便利，不管是仅点燃内部火苗，或是整个炒锅炉头（同时有内部和外部火苗）。

点燃使用双环炒锅炉头

点火前把平锅放在灶上。

虽然是由单独旋钮控制，双层灶头可以用两种不同的方法使用。

A) 使用整灶

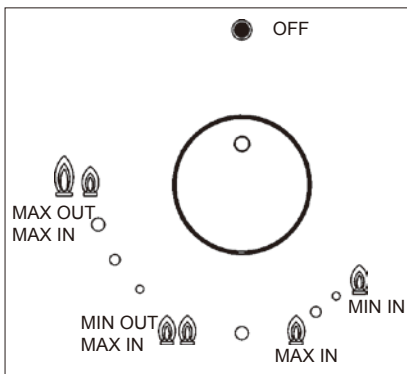
- 从关闭的位置开始，您必须先按压旋钮，同时按逆时针方向旋转，直到指示最大的位置，当火焰燃起，持续按压几秒钟，直到火焰保持燃烧状态。
- 通过逆时针旋转旋钮可以调节火焰的大小（从内部和外部最大功率火焰的位置到内部最小功率和外部最小功率的位置）。

关闭

顺时针旋转旋钮，使旋钮指示在关闭状态。

B) 仅使用内部火焰

- 点燃灶后，按照描述，调节内部火焰到最大功率，外部火焰到最小功率。逆时针旋转旋钮直到出现咔哒声，则内部火焰在最大功率位置，而外部火焰已关闭。
- 继续逆时针旋转旋钮，调节内部火焰到最小功率位置。



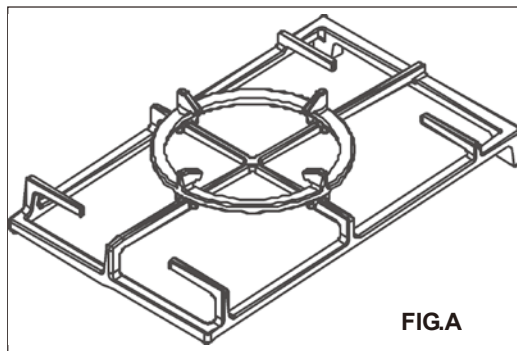
关闭：

关闭灶，顺时针旋转旋钮，使旋钮指示在关闭状态。

操作炒锅（双环）炉头可以是所描述的任意一种模式，通过简单的旋转旋钮到所需位置就可以从一种模式转换到另外一种。



使用炒锅炉头时应使用炒锅炉架



型号: GWS3811

型号: GKS3820

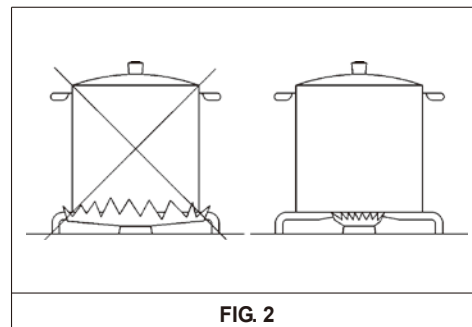
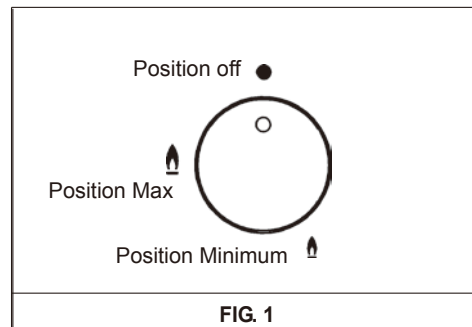
灶头	功率 (w)	锅具 cm
双层 全部	5600	22-27
双层 中心	800	8-16
中火炉头	3500	20-22
小火炉头	2000	10-14

型号: KG7500

灶头	功率 (w)	锅具 cm
双层 全部	5000	22-27
双层 中心	800	8-16
中火炉头	3800	20-22
小火炉头	1750	10-14

警告：

- 燃烧器配备了自动切断装置，点火时使旋钮在最大位置（大火苗 图1）。
- 没有通电的情况下，灶也能用火柴点燃。
- 在燃气灶使用中不要离开，并持续关注，确保儿童保持安全距离。确认锅的把手处于正确位置，使用油或油脂烹饪食物时要监控，因为具有很高的易燃性。
- 设备使用中不要在附近使用喷雾剂。
- 不要在灶的玻璃上拖拉锅盘，这样会给表面造成划痕。
- 不要将燃气灶做为操作台面使用。
- 不要放置不适合或底部变型的锅在燃气灶上，这样会翻倒或有物体溢出，引发事故。
- 锅不能超出灶的边缘。



警告：

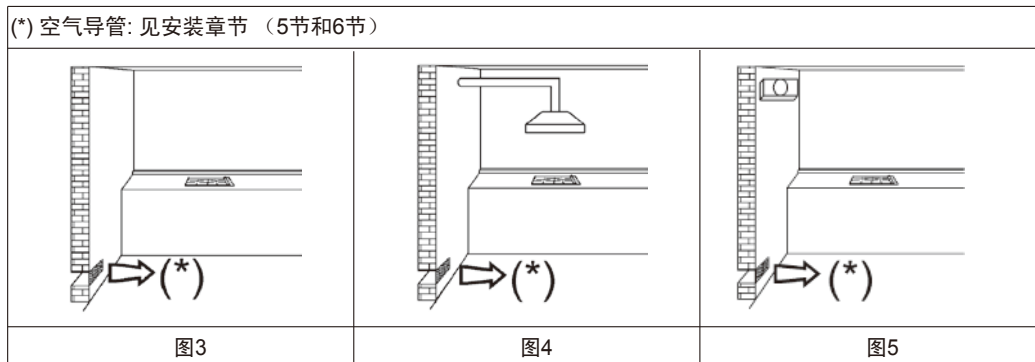
使用燃气器具烹饪时会在安装的房间产生热和水汽，燃气灶的正常工作还需要消耗大量的氧气，所以房间必须保持良好通风。可以保持清新的自然风（图3），也可通过打开机械的通风设置（吸烟机或电风扇）。

电器的最强和最弱使用可能都会需要附加通风，可以通过打开门窗来实现。

不要尝试改变产品的技术参数，因为这很危险。

- 如果您不再使用电器（或更换新电器），在弃置前，需按现行法规丢弃电器，来保护健康和环境，还要处理掉有害部分。
- 特别注意，儿童可能会玩耍废置电器。
- 不要使用潮湿的手和脚碰触电器。
- 不要赤脚踏地使用电器。
- 制造商将不承担任何不恰当、错误和不明原理的使用所造成损坏的责任。
- 使用中，或使用后的一段时间，灶面的一些部分会十分热，避免碰触它们。
- 使用完毕后，请确认旋钮停在关闭的位置，并关上了燃气阀门。
- 如果燃气喷嘴不能正常使用，请联系服务部门。

警告：烹饪区在使用时会非常热；保持儿童远离！



清洁

重要：

在进行任何清洁操作前应关闭燃气阀门并切断电源。

2) 陶瓷玻璃燃气灶

每次使用后，当玻璃还微温的时候，清洁表面十分重要。

不要使用金属海绵，摩擦制剂或者是腐蚀喷雾。

根据污垢的级别，我们推荐：

- 轻微的污垢：使用潮湿的抹布清洁就足够了。
- 液体的痕迹，大面积的锅的污垢，可以使用醋或柠檬汁清除。

定期清洁炉头、炉架及热量感应器也是很必要的。

清洁可轻轻的使用小的尼龙刷，并使它们完全干燥后装回原处。

不要使用洗碗机洗涤。

不要长期将醋，咖啡，牛奶，盐水，柠檬或西红柿汁遗留在设备表面。

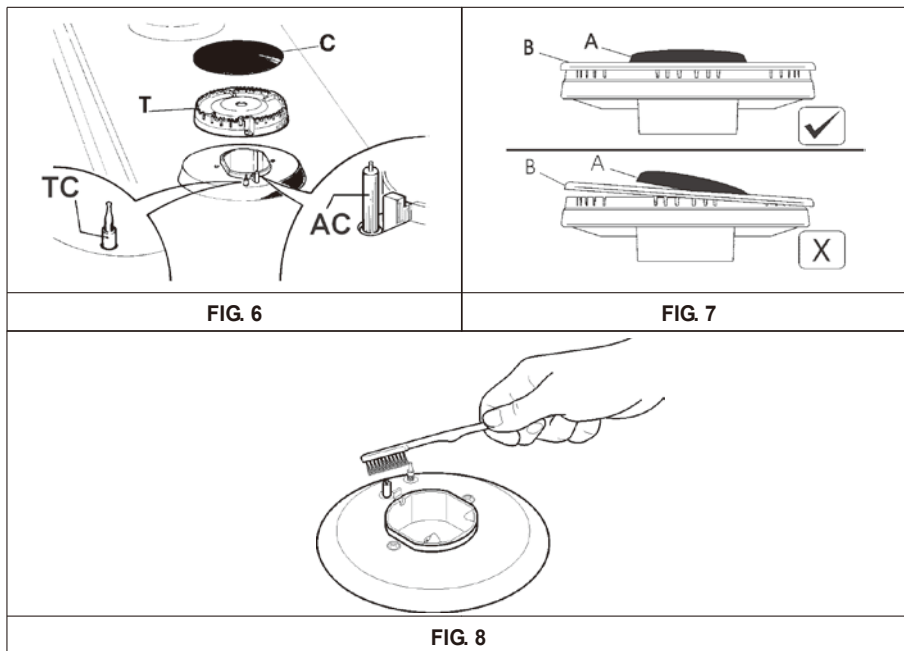
警告

重装组件，遵循以下说明：

- 检查炉头插槽没有被异物堵住。
- 检查炉头被正确的安装在炉头底座位置，它们必须稳固。
- 炉架放置在炉架固定卡位，并确保稳固。
- 如果炉头很难拆下或装上，不要强行操作，联系技术支持来修理。
- 不要使用蒸汽喷头清洁电器。
- 清洁打火装置AC和热量感应器TC时需格外小心，防止人为损坏折断。

重要

对炉灶进行清洁完毕，再次打火前要确保所有的组件都安装在正确位置。



保养

电源线类型和截面

灶的类型	电线类型	单向电线
燃气灶	H05 RR-F	截面 $3 \times 0.75\text{mm}^2$



注意！

当更换电源线时，电源线必须接地。

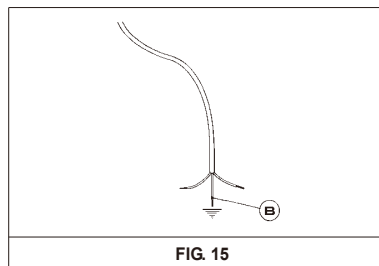


FIG. 15

如果出现故障或电源线被切断，请移除电线，并不要碰触。此外，电器必须要切断电源或拔掉电源插头，联系最近的授权服务中心以确认故障。



警告： 保养必须由授权的专业人员执行。

技术支持和配件

1

天然气(12T) = 20 mbar

~~Σ~~燃气功率 = 5.6 kW

电压 = 220 - 240 V ~

频率 = 50 Hz

2

天然气(12T) = 20 mbar

Σ 燃气功率 = 5.50 kW

电压 = 220 - 240 V ~

频率 = 50 Hz

3

天然气(12T) = 20 mbar

Σ~~A~~燃气功率 = 10.55 kW

电压 = 220 - 240 V ~

频率 = 50 Hz